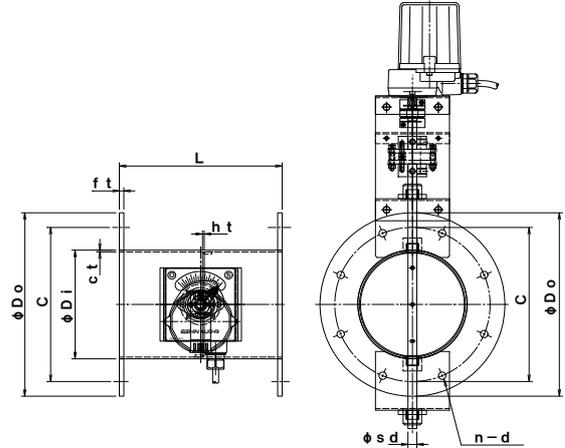


フランジ付き 電子モーターダンパー 耐熱 400℃
EVDEF-□□□SHS SS EVDEF-□□□SHU SUS

栄進空調株式会社



形 式	φDi	φDo	C	n-d	L	t
EVDEF- 40 SHS/SHU	48.5	120	95	4-10	200	4.5
EVDEF- 50 SHS/SHU	60.5	130	105	4-10	200	4.5
EVDEF- 75 SHS/SHU	73	129	109	4-10	200	6
EVDEF-100 SHS/SHU	98	200	160	8-10	220	6
EVDEF-125 SHS/SHU	123	225	185	8-10	220	6
EVDEF-150 SHS/SHU	148	250	210	8-10	220	6
EVDEF-175 SHS/SHU	173	275	235	8-10	220	6
EVDEF-200 SHS/SHU	198	300	260	8-10	220	6
EVDEF-225 SHS/SHU	223	325	285	8-13	300	6
EVDEF-250 SHS/SHU	248	350	310	8-13	300	6
EVDEF-275 SHS/SHU	273	375	335	12-13	300	6
EVDEF-300 SHS/SHU	298	400	360	12-13	300	6
EVDEF-350 SHS/SHU	348	450	410	12-13	350	6
EVDEF-400 SHS/SHU	398	500	460	12-13	400	6

■ フランジ付電子ダンパーの特長

- ▶ ダンパー本体は鋼板製プレスダンパーです。
- ▶ 本 体 材 質 : 鋼板 PL=2.3t ~ 3.2t / 仕 上 : 錆止め+シルバー塗装
- ▶ 接続フランジ材質 : 鋼板 PL=6.0t 仕 上 : 錆止め+シルバー塗装
- ▶ 標準品はダンパー本体+ロータリーアクチュエーター 全閉-全開式 電源 : DC-24V
- ▶ 電子モーターによる高性能・高精度の制御が可能です。

■ 電子ダンパーのオプション仕様

- ▶ ステンレス製 : 材 質 SUS-304/PL=2.0t ~ 3.0t
- ▶ 接続フランジ : 材 質 SUS-304 PL=6.0t
- ▶ オプション : 電源 AC-100V/200V
: 開閉信号 ポテンショメータ・強制開閉信号
: トルク 5Nm/10Nm/33Nm
- ▶ 全閉リーク率 : 通常 1~3%